



TAIGONG
— 泰工减速机 —

江苏泰工机械设备有限公司
Jiangsu Taigong Machinery Equipment Co., Ltd.

地址：江苏省无锡市梁溪区凤凰城29号

电话：0510-80215222

传真：0510-82601236

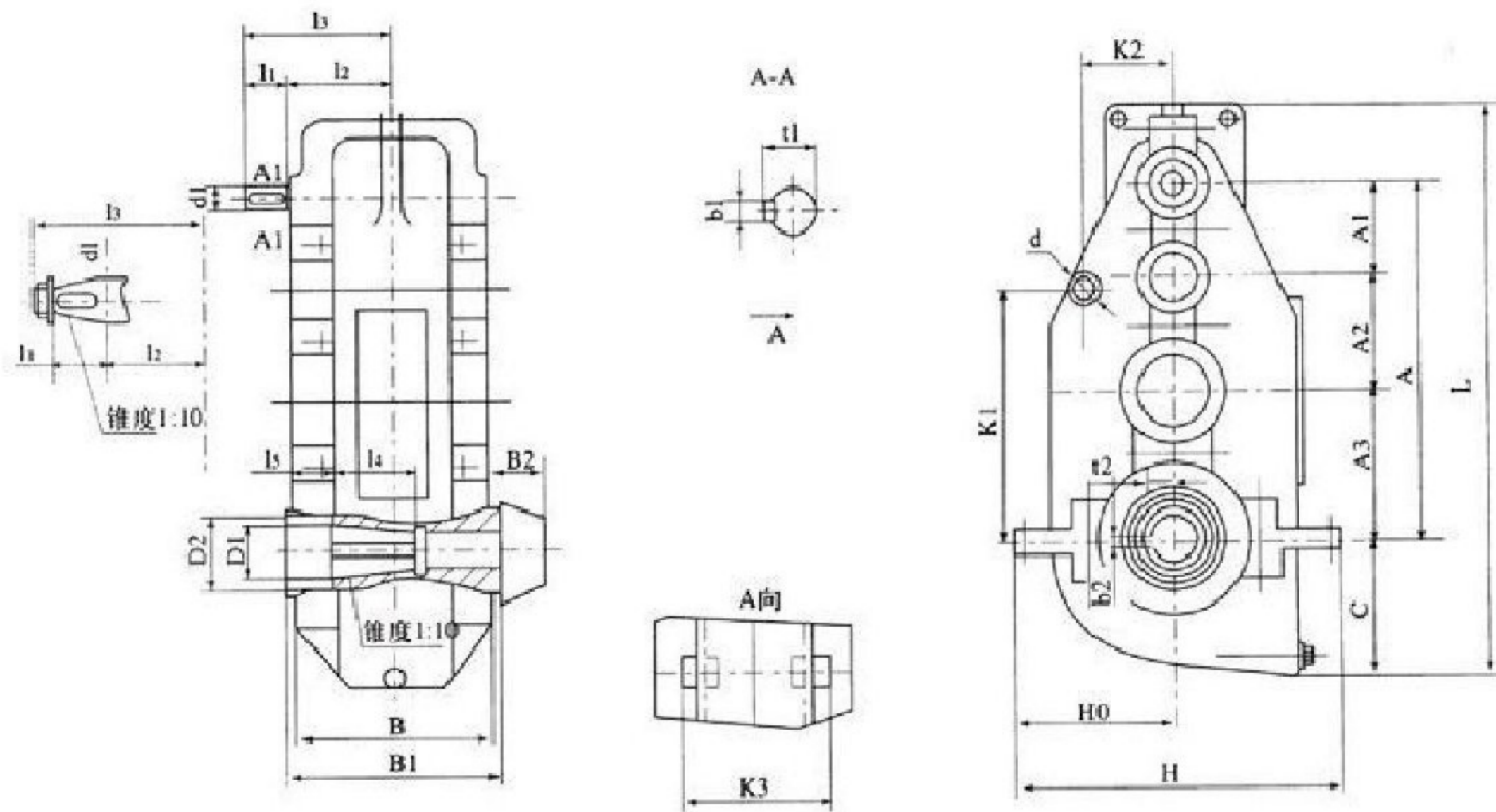
邮箱：158553680@qq.com

技术支持：13961848999



续表3

型号	轴端尺寸													B2	C	安装尺寸				重量 公斤
	中心距						被动轴									d	K ₁	K ₂	K ₃	
	d ₁	l ₁	l ₂	l ₃	b ₁	t ₁	D ₁	D ₂	l ₄	l ₅	B ₁	b ₂	t ₂							
ZSC(A)320	200	55	105	160	6 -0.036	24.5	44.5	65	85	50	200	14 -0.043	24.7	65	120	25	240	90	120	63
ZSC(A)400	30 (s6)	55	115	170	8 -0.036	33	64.5	75	105	60	230	18 -0.043	35.6	60	155	25	350	110	130	114
ZSC(A)500	35	61	152.5	232.5	10 -0.036	19.5	79.5	95	130	65	303	24 -0.052	44.2	81	225	28	400	140	205	254
ZSC(A)600	40	84	160	265	12 -0.036	21.5	89.5	98	130	140	330	24 -0.052	46.7	98	235	28	420	180	312	273
ZSC(A)650	40	85	185	295	12 -0.043	21.5	99.5	112	165	65	380	28 -0.052	54.2	82	277	32	470	200	270	435
ZSC(A)800	50	85	265	375	16 -0.043	28	119.5	136	165	95	470	32 -0.052	65.2	87	340	40	600	285	305	866



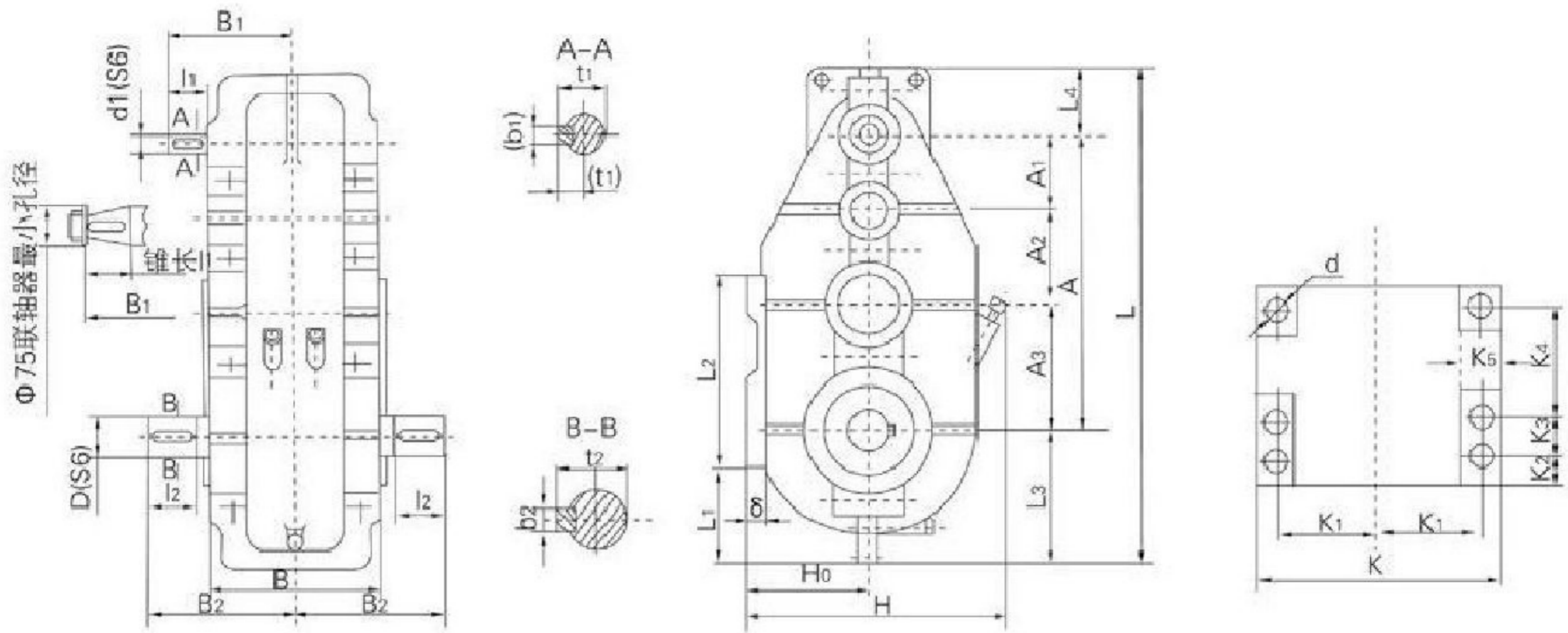
b、ZSC安装尺寸



表4

(毫米)

型号	中心距				中心高 H ₀	轮廓尺寸			轴端尺寸													安装尺寸						重量 kg						
	A	A ₁	A ₂	A ₃		L	B	H	主动轴					被动轴								L ₁	L ₂	L ₃	L ₄	K	δ		K ₁	K ₂	K ₃	K ₄	孔径 d	孔数 n
									d ₁	l ₁	B ₁	b ₁	t ₁	D	l ₂	B ₂	b ₂	t ₂																
ZSC350	350	87	123	140	130	600	180	282	22	50	145	6 -0.036	24.2	45	70	170	14 -0.043	48.2	110	290	155	95	195	25	77.5	35		220	21	4	76			
ZSC400	400	90	140	170	150	670	210	330	30	55	170	8 -0.036	33	65	85	205	18 -0.043	70.5	100	340	170	100	230	25	95	25		280	21	4	165			
ZSC600	600	150	200	250	235	965	312	483	35	55	220	10 -0.036	38.6	80	115	290	24 -0.052	87	160	410	250	115	340	30	140	30	120	230	21	6	329			
ZSC750	750	200	250	300	335	1220	374	653	50 锥度1:10	锥长 85	342	16 -0.043	28	95	145	350	28 -0.052	100.7	210	580	350	120	400	35	165	40	120	380	25	6	452			



3、承载能力表

a、ZSC (A) 型承载能力表

表5

型号		ZSC (A) 400				ZSC (A) 500				ZSC (A) 600						ZSC (A) 650						ZSC (A) 800			
速比代号		I	II	III	IV	I	II	III	IV	I	II	III	IV	V	VI	I	II	III	IV	V	VI	I	II	III	IV
传动比		12.45	24.9	45.7	32.9	16.20	24.11	33.15	44.45	77.5	59	46.7	37.9	27.3	21.15	96.64	82	62.4	51.89	37.6	24.03	31.6	37.4	48.9	62.5
600 rpm	轻	4.1	3.0	2.2	2.5	6.0	5.7	5.4	4.3	4.1	5.4	6.9	8.5	12.0	15	7.1	8.1	8.8	9.7	11.4	14.8	18.5	15.7	12	9.2
	中	3.56	2.8	1.9	2.1	5.2	4.9	4.7	3.7	4.1	5.4	6.9	8.5	12.0	14	6.2	7	7.6	8.4	9.9	12.8	16.1	13.6	10.4	8
	重	2.9	2.1	1.6	1.7	4.5	4.2	4.0	3.2	2.2	2.8	3.2	3.6	4.7	6	5.3	6.0	6.5	7.2	8.5	11	13.7	11.5	8.8	6.8
75 rpm	轻	5.2	3.8	2.7	3.1	7.5	7.1	6.7	5.4	5.2	6.8	8.7	10.5	15	18.5	8.9	10.2	10.9	12.1	13	16.9	23	19.5	15	11.5
	中	4.5	3.3	2.4	2.7	6.5	6.2	5.9	4.7	5.2	6.8	8.2	10.5	13	16	7.7	8.8	9.5	10.5	12.3	16	20.1	17	13	10
	重	3.6	2.6	2.0	2.1	5.5	5.2	5.0	4.0	2.3	2.8	3.2	4.1	5.2	6.5	6.6	7.5	8.1	8.6	10.5	13.7	17	14.5	11	8.5
100 rpm	轻	6.9	5.0	3.6	4.1	10	9.5	9.0	7.2	7.0	9.2	11.5	14.4	20	24	11.8	13.5	14.5	16.2	19	24.7	31	26.1	20	15.4
	中	6.0	4.4	3.1	3.6	8.7	8.2	7.8	6.2	7.0	9.2	11.5	14	18	21	10.3	11.7	12.6	14	16.4	21.3	26.8	22.7	17.3	13.3
	重	4.8	3.5	2.7	2.8	7.4	7.0	6.6	5.3	3.3	3.8	4.6	5.4	7	9	8.8	10	10.7	12	14	18.2	22.8	19.3	14.7	11.3

b、ZSC型承载能力表

表6

高速级 转速 rpm	工作 类型	ZSC350		ZSC400					ZSC600							ZSC750							
		35.1	17.2	16.2	22.4	37.3	49.86	32.4	27.07	77.5	59	46.7	37.9	27.3	31.2	21.15	17.16	14.9	166.58	133.91	54.51	34.51	38.97
600	轻	1.2	2.5	5.0	3.5	2.1	1.5	2.31	2.73	4.1	5.4	6.9	8.5	12.0	9.78	14.4	17	21.2	2.6	3.3	8.1	10	10
	中	1.0	2.2	2.0	1.9	1.4	1.2	1.54	1.82	4.1	5.4	6.9	8.5	12.0	9.78	14.4	17	21.2	2.6	3.3	8.4	10	10
	重	0.6	1.1	1.4	1.3	0.9	0.8	0.99	1.17	7.2	2.8	3.2	3.6	4.7	4.14	6.12	7.2	9	2.0	2.5	5.3	7.5	6.7
750	轻	1.5	3.1	6.2	4.5	2.8	1.9	3.1	3.6	5.2	6.8	8.7	10.5	15.0	12.1	17.9	21.0	26.3	3.3	4.1	10.4	12.5	12.5
	中	1.3	2.2	2.3	2.1	1.4	1.2	1.5	1.8	5.2	6.8	8.2	10.5	13.0	12.1	17.9	21.0	26.3	3.3	4.1	10.4	12.5	12.5
	重	0.7	1.2	1.7	1.4	0.9	0.8	1.0	1.2	2.3	2.8	3.2	4.1	5.2	4.7	6.9	8.2	10.2	2.4	3.0	5.5	9.5	7
1000	轻	2.1	4.2	8.4	6.0	3.8	2.5	4.2	4.9	7.0	9.2	11.5	14.4	20.0	16.6	24.5	28.8	36	4.4	5.6	14.0	16.8	16.8
	中	1.9	3.0	3.1	2.8	1.8	1.6	2.0	2.3	7.0	9.2	11.5	14	18.0	16.1	23.8	28.0	35	4.4	5.6	14.0	16.8	16.8
	重	0.9	1.5	2.1	1.9	1.2	1.0	1.3	1.6	3.3	3.8	4.6	5.4	7.0	6.2	9.2	10.8	13.5	3.2	4.0	7.6	10.0	9.5
1500	轻	3.0	6.2	12.4	9.0	5.6	3.8	6.2	7.3	10.4	13.6	17.4	21	30.0	25.1	35.7	42.0	52.5	6.6	8.2	20.8	25	25
	中	2.6	4.4	4.6	4.2	2.8	2.4	3.1	3.6	10.4	13.6	16.2	21	26.0	25.1	35.7	42.0	52.5	6.6	8.2	20.8	25	25
	重	1.4	2.4	3.4	2.8	1.8	1.6	2.0	2.3	4.6	5.6	6.4	8.2	10.4	9.4	13.9	16.4	20.5	4.8	6.0	11.1	15	14