



**TAIGONG**  
— 泰工减速机 —

**江苏泰工机械设备有限公司**  
**Jiangsu Taigong Machinery Equipment Co., Ltd.**

地址：江苏省无锡市梁溪区凤凰城29号

电话：0510-80215222

传真：0510-82601236

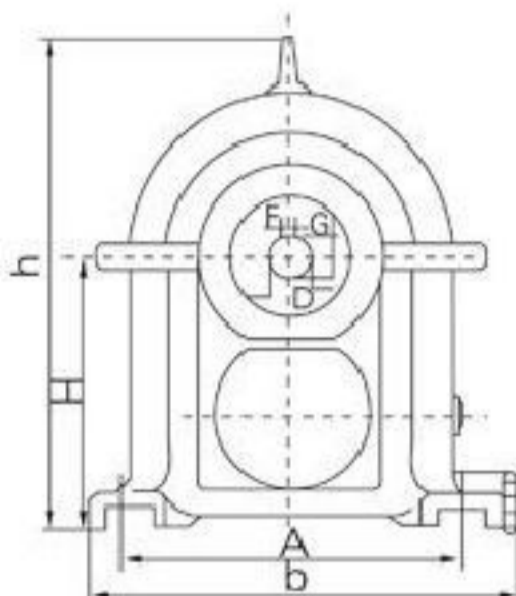
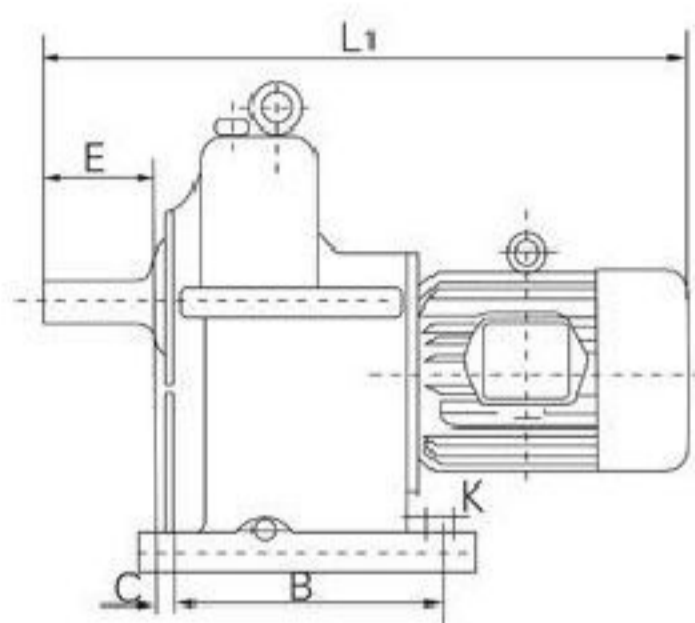
邮箱：158553680@qq.com

技术支持：13961848999





## YTC型齿轮减速电机



YTC501B

- B 表示第二次改型设计
- 1 表示电动机铁心长度号
- 50 表示轴伸中心高(mm)的1/5
- C 表示齿轮减速
- T 表示特殊型
- Y 表示交流异步电动机



### YTC型减速电机外形和安装尺寸

表1 (毫米)

型号	安 装 尺 寸									外 形 尺 寸		
	A	B	C	D	E	F	G	H	K	b	h	L1
YTC501	310	250	22	35	80	10	29.8	250	19	376	460	565
YTC502	310	250	22	35	80	10	29.8	250	19	376	460	590
YTC561	370	300	14	50	110	14	44.2	280	19	446	512	678
YTC562	370	300	14	50	110	14	44.2	280	19	446	512	720
YTC671	420	360	9	60	140	18	52.9	335	24	520	605	780
YTC672	420	360	9	60	140	18	52.9	335	24	520	605	830
YTC751	500	360	15	60	140	18	52.9	375	24	600	675	870
YTC752	500	360	15	60	140	18	52.9	375	24	600	675	870
YTC902	550	360	23	70	140	20	62.2	450	24	660	800	915
YTC903	550	360	23	70	140	20	62.2	450	24	660	800	960

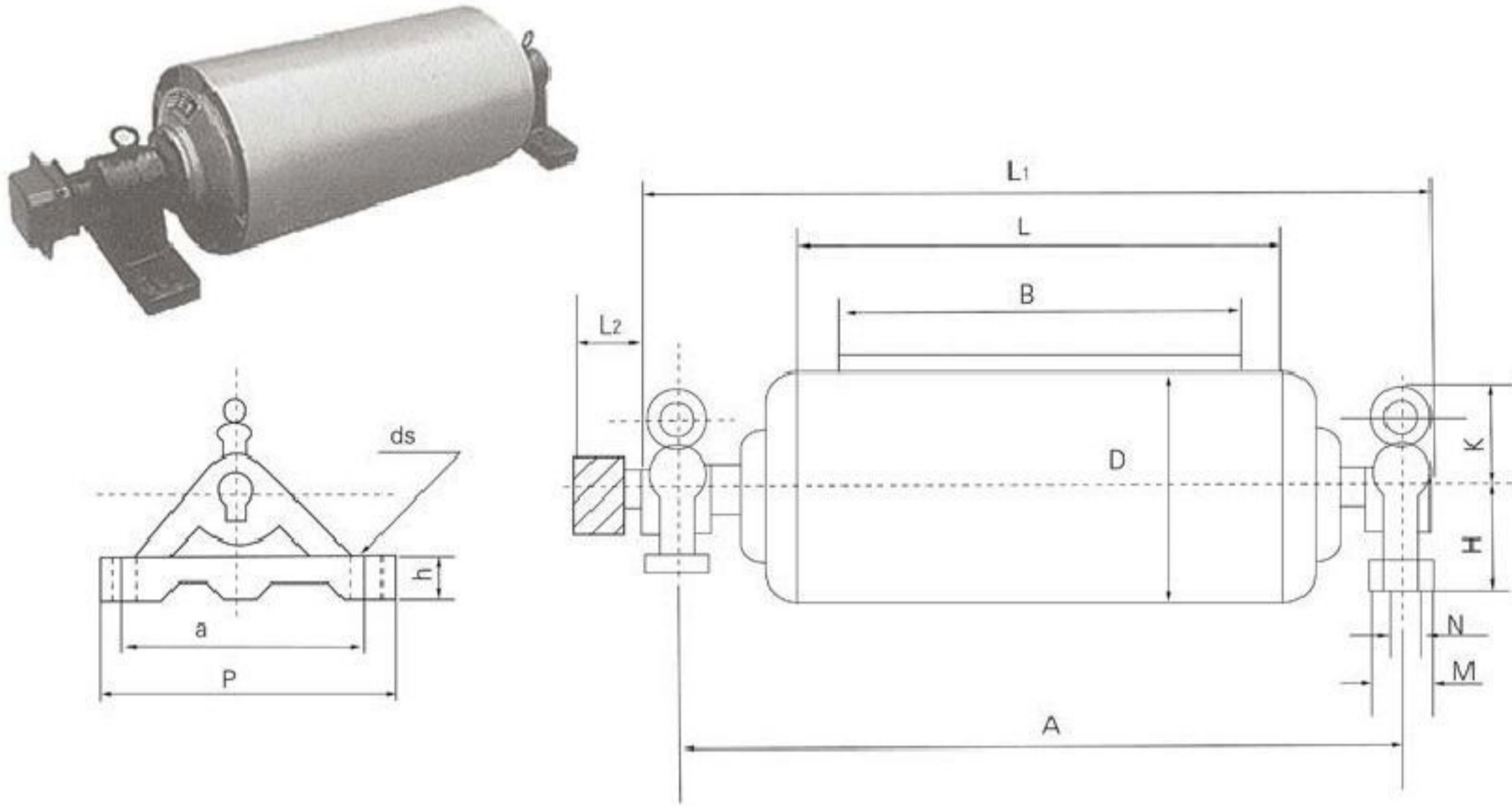
### YTC型减速电机技术参数

表2

型号	额定功率 (KW)	额定转速 (RPM)	额定电流 (A)	堵转电流	堵转转距	最大转距	质量 (最大) (kg)
				额定电流	额定转距	额定转距	
YTC 501 B	1.1	48.53.59.67.75.88.97.102.114.129.150.164.171.184.219.	2.7	6.5	2.2	2.2	80
YTC 502 B	1.1	31.35.39.44.	3.2	6	2	2	80
YTC 502 B	1.5	48.53.59.67.75.88.97.102.114.129.150.164.171.184.219.	3.7	6.5	2.2	2.2	85
YTC 561 B	1.5	31.35.39.44	4	6	2	2	120
YTC 561 B	2.2	48.53.59.67.75.88.97.102.114.129.150.164.171.184.219.	5	7	2.2	2.2	121
YTC 562 B	2.2	31.35.39.44.	5.6	6	2	2	130
YTC 562 B	2.8	48.53.59.67.75.88.97.102.114.129.150.164.171.184.219.	6.8	7	2.2	2.2	130
YTC 671 B	3.8	88.97.114.129.150.164.184.219.	8.8	7	2.2	2.2	210
YTC 672 B	5.2	88.97.114.129.150.164.184.219.	11.6	7	2.2	2.2	230
YTC 751 B	3.8	31.35.39.44	9.4	6.5	2	2	250
YTC 751 B	5.2	48.53.59.67.75.	11.6	7	2.2	2.2	245
YTC 752 B	5.2	31.35.39.44.	12.6	6.5	2	2	255
YTC 752 B	7	48.53.59.67.75.	15.4	7	2.2	2.2	255
YTC 902 B	7	31.35.39.41.44.	17	7	2	2	385
YTC 902 B	9.5	48.53.59.67.75.220.	22.6	6.5	2.2	2.2	385
YTC 903 B	9.5	31.35.39.41.44.	20.9	7	1.8	1.8	445
YTC 903 B	13.2	48.53.59.67.75.220.	27.4	7	1.8	1.8	445



## TDY75 型油冷式电动滚筒



TDY75油冷式电动滚筒外形及安装尺寸表

表1 (毫米)

D	B	A	L	L <sub>1</sub>	L <sub>2</sub>	H	K	M	N	P	a	h	ds
320	500	850	600	940	95	120	105	90		340	280	35	27
	650	1000	750	1090		120		90					
400	500	850	600	940	95	120	125	90		340	280	35	
	650	1000	750	1090		120		90					
500	500	850	600	960	115	100	145	70		340	280	35	
			620			120		90					
	650	1000	750	1120		120		90					
630	800	1300	950	1420	115	120	175	90	80	400	330	35	
	650	1000	750	1120		120		90					
	800	1300	950	1430		140		130					
	1000	1500	1150	1630		140		130					
	12000	1750	1400	1880		160		160	90	440	360	50	

**TDY75型油冷式电动滚筒系列参数表**

直径 (mm)	功率 (KW)	带宽 (mm)	胶带速度 (m/s)								质量 (kg)
			0.8	1.0	1.25	1.6	2.0	2.5	3.15	4.0	
320	1.5	500	•	•	•	•					182
		650	•	•	•	•					192
	2.2	500		•	•	•					184
		650		•	•	•					194
	3	500			•	•					217
		650			•	•					224
	4	500				•					224
		650				•					236
400	2.2	500	•	•	•	•					216
		650	•	•	•	•					227
	3	500	•	•	•	•					248
		650	•	•	•	•					262
	4	500		•	•	•					253
		650		•	•	•					267
500	1.5	500		•	•						269
		650		•	•						280
	2.2	500	•	•	•	•					271
		650	•	•	•	•					282
		800	•	•	•	•					312
	3	500	•	•	•	•	•				299
		650	•	•	•	•	•				313
		800	•	•	•	•	•				343
	4	500	•	•	•	•	•	•			305
		650	•	•	•	•	•	•			319
		800	•	•	•	•	•	•			349
	5.5	500		•	•	•		•			365
		650		•	•	•	•	•			401
		800		•	•	•	•	•			430
	7.5	650			•	•	•	•			414
800				•	•	•	•	•		443	
11	650				•	•	•			476	
	800				•	•	•	•		513	
15	800				•	•	•	•		537	
630	3	1000			•						526
	4	1000		•	•	•					533
		1200			•						587
	5.5	800		•	•	•	•				572
		1000		•	•	•	•				603
		1200		•	•	•	•	•			673
	7.5	800		•	•	•	•				587
		1000		•	•	•	•	•			618
		1200		•	•	•	•	•			687
	11	650			•	•					608
		800			•	•	•				674
		1000		•	•	•	•	•	•		706
		1200		•	•	•	•	•	•		776
	15	800				•	•				692
		1000				•	•	•	•		724
1200					•	•	•	•	•	794	