



TAIGONG

— 泰工减速机 —

江苏泰工机械设备有限公司

Jiangsu Taigong Machinery Equipment Co., Ltd.

地址：江苏省无锡市梁溪区凤凰城29号

电话：0510-80215222

传真：0510-82601236

邮箱：158553680@qq.com

技术支持：13961848999



1 概述 >>>>>

WD、WS系列圆柱蜗杆减速器为一级传动的阿基米德圆柱蜗杆减速器，符合JB/ZQ4390—86标准。适用于蜗杆啮合处滑动速度不大于7.5m/s，蜗杆转速不超过1500r/min，工作环境温度为-40~+40℃，并可正、反方向运转的场合。

2 型号、中心距、传动比、标记、性能参数 >>>>>

2.1 型号

WD型表示蜗杆在蜗轮之下的圆柱蜗杆减速器；

WS型表示蜗杆在蜗轮之上的圆柱蜗杆减速器。

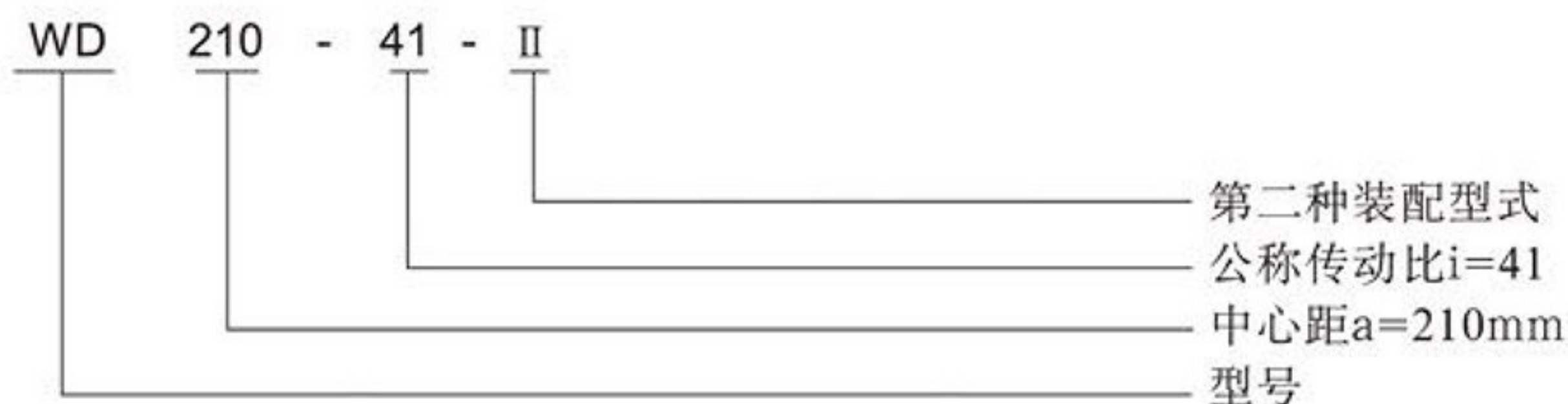
2.2 中心距

本系列中心距有80、100、120、150、180、210、250、300、360mm共九种，中心距用mm表示。

2.3 传动比

本系列传动比有9.67、11.67、13.67、15.67、17.67、19.5、21.5、23.5、25.5、27.5、30、33、37、41、47、53、60十七种。

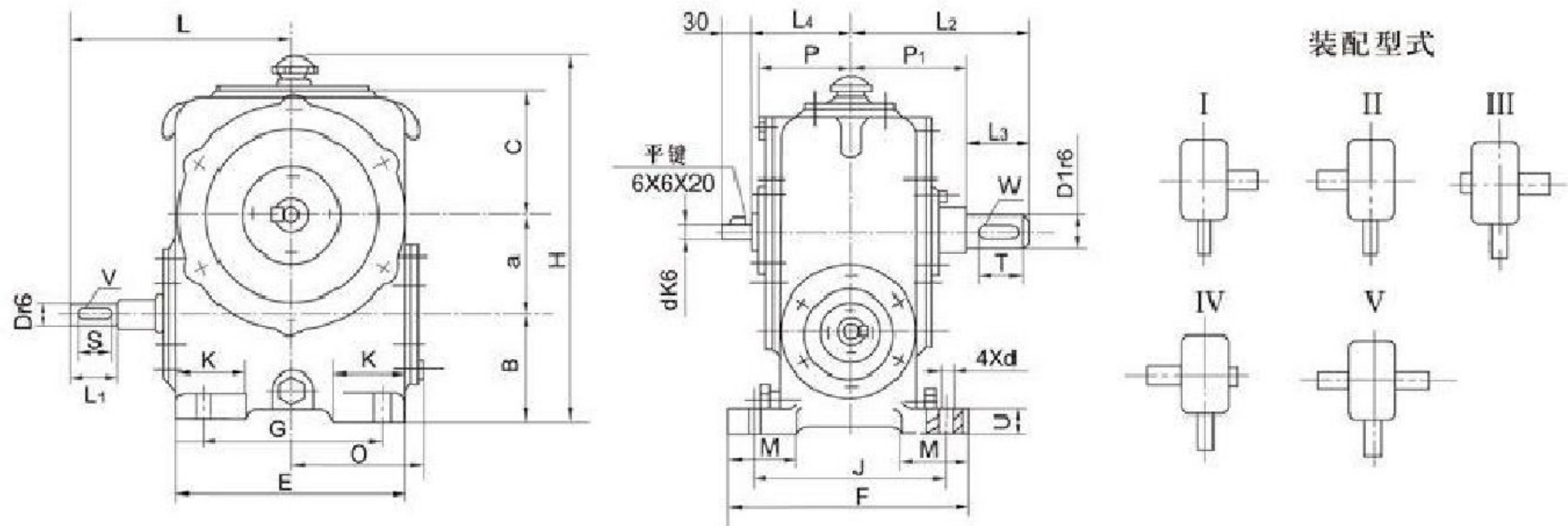
2.4 标记示例



2.5 性能参数

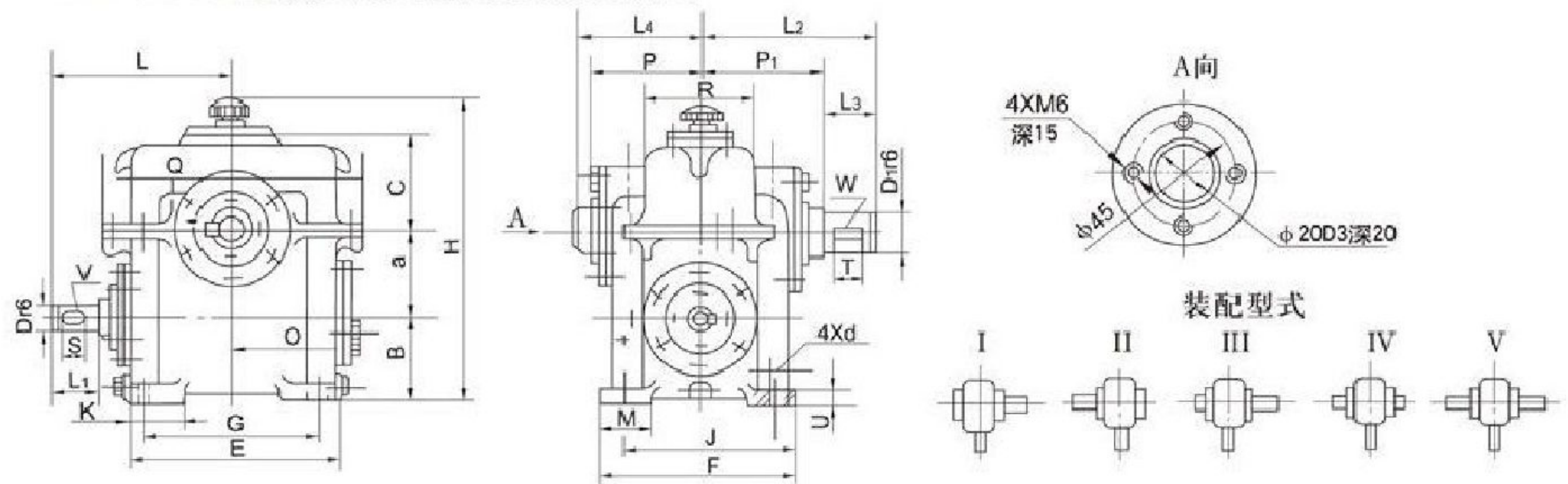
蜗轮齿面许用计算转矩 T_2

传动比 <i>i</i>	中心距 <i>a</i> (mm)								
	80	100	120	150	180	210	250	300	360
9.67	57	113	192	347	602	1030	1764	2890	4800
11.67	56	107	190	339	624	882	1735	2710	4700
13.67	54	108	176	342	592	939	1380	2740	4370
15.67	42	100	167	335	566	895	1280	2620	4520
17.67	49	95	142	277	480	760	1355	2060	3570
19.5	56	103	173	348	528	837	1610	2790	4820
21.5	53	91	172	307	532	918	1340	2320	4270
23.5	42	100	168	335	566	896	1280	2620	4520
25.5	50	79	161	298	542	858	1500	2510	4340
27.5	46	93	161	302	—	895	1160	2420	—
30	57	109	192	343	646	1027	1760	2840	4760
33	57	109	169	367	572	905	1610	2780	4670
37	50	105	187	354	544	970	1730	2830	4550
41	54	101	176	342	594	940	1380	2750	4370
47	42	100	168	335	565	895	1280	2620	4520
53	49	95	142	276	480	760	1360	2060	3560
60	—	71	133	239	516	795	1455	1920	4000

3 型式及外形尺寸 >>>>>
WD80-120型减速机外形尺寸及装配型式


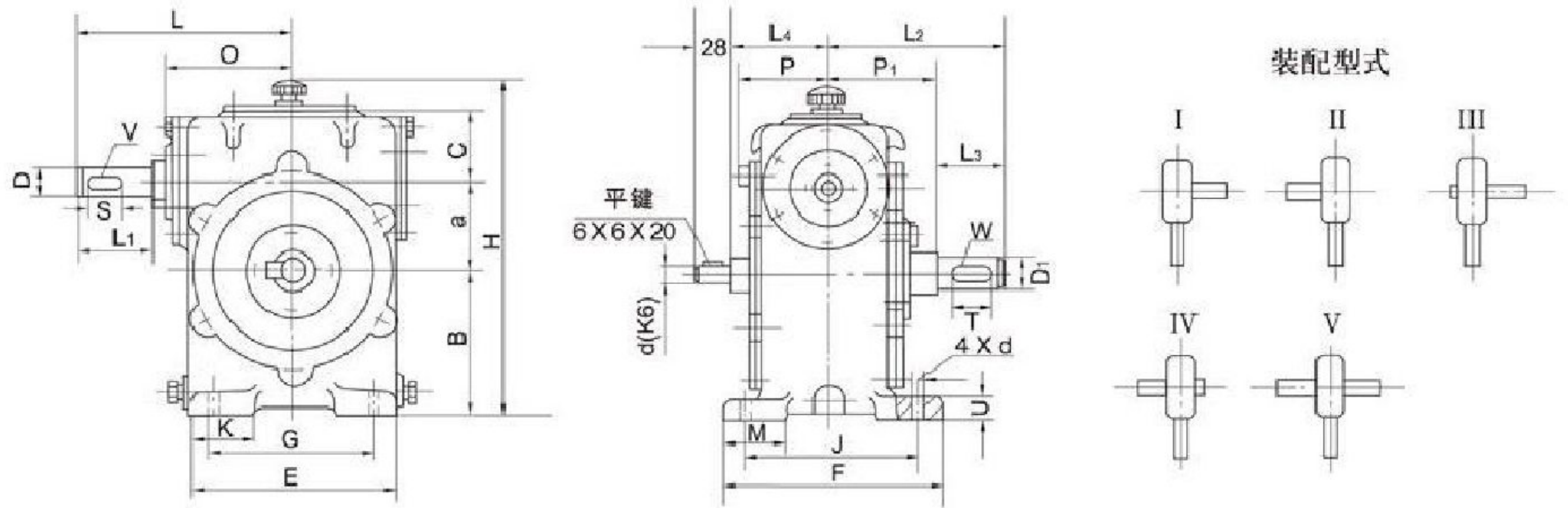
型号	a	B	C	D	D ₁	E	F	G	H	J	K	L	L ₁	L ₂	L ₃	L ₄
WD80	80	90	105	20	35	190	200	150	305	160	60	190	50	158	58	90
WD100	100	110	135	25	40	240	210	180	375	170	70	225	60	182	82	100
WD120	120	120	150	30	45	270	220	200	420	180	80	275	80	197	82	110

型号	M	O	P	P ₁	S	T	U	V(bxh)	W(bxh)	d	转动惯量(kg·m ²)	质量(kg)
WD80	60	120	83.5	100	40	50	20	6 x 6	10 x 8	18	0.265 x 10 ⁻³	36.5~38.5
WD100	70	145	90	100	40	60	20	8 x 7	12 x 8	18	0.84 x 10 ⁻³	53~65
WD120	80	165	102	115	50	60	20	8 x 7	14 x 9	18	1.79 x 10 ⁻³	75.4~81.7

WD150-360型减速机外形尺寸及装配型式


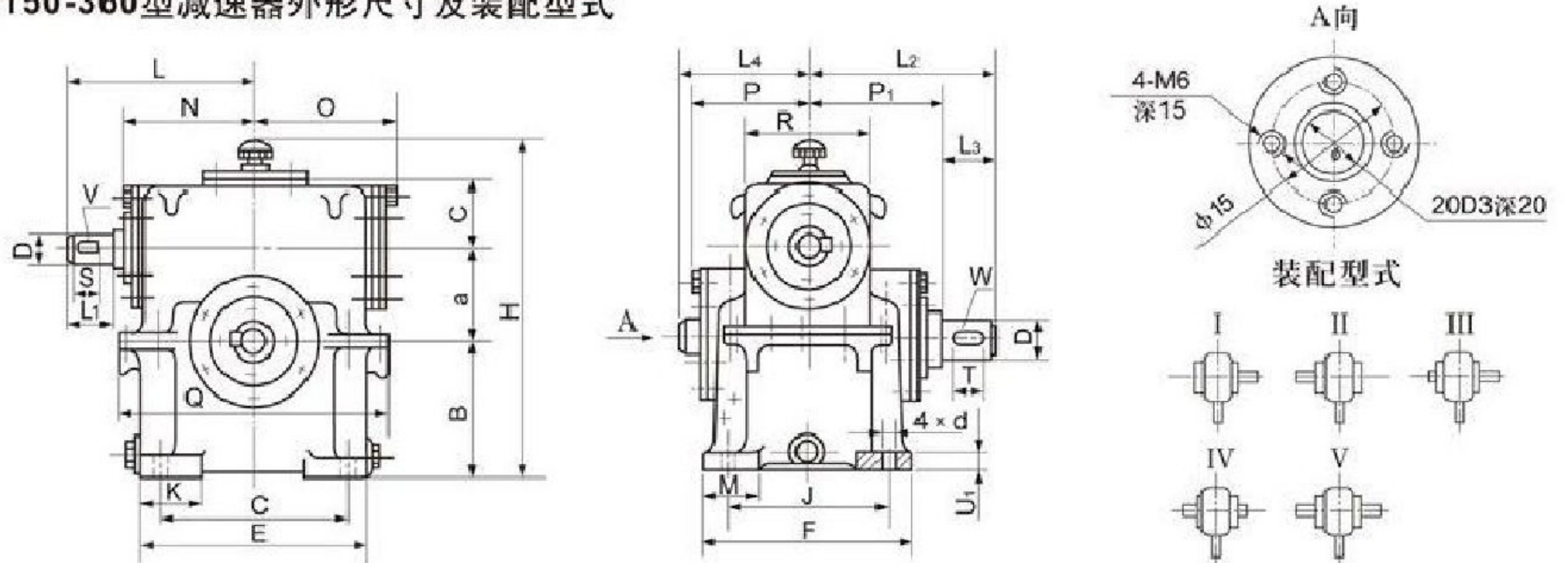
型号	a	B	C	D	D ₁	E	F	G	H	J	K	L	L ₁	L ₂	L ₃	L ₄
WD150	150	150	165	35	65	370	340	310	513	280	100	303	58	315	105	190
WD180	180	180	190	40	70	430	360	360	593	300	120	362	82	345	105	215
WD210	210	210	215	45	80	490	400	400	683	320	140	412	82	385	130	225
WD250	250	250	265	50	90	570	430	440	813	360	160	442	82	395	130	240
WD300	300	300	320	70	120	670	500	520	968	420	200	535	105	465	165	270
WD360	360	360	370	80	150	840	610	650	1138	440	240	640	130	575	200	340

型号	M	O	P	P ₁	Q	R	S	T	U	V(bxh)	W(bxh)	d	转动惯量(kg·m ²)	质量(kg)
WD150	90	230	180	210	455	200	50	100	30	10 x 8	18 x 11	22	3.11 x 10 ⁻³	146~163
WD180	90	270	205	240	515	230	60	100	30	12 x 8	20 x 12	22	7.63 x 10 ⁻³	295~327.5
WD210	100	300	215	255	585	250	70	140	30	14 x 9	22 x 14	22	23.50 x 10 ⁻³	298~344
WD250	120	340	225	265	665	270	80	125	40	14 x 9	25 x 14	26	79 x 10 ⁻³	480~513
WD300	150	405	255	300	765	310	90	140	50	20 x 12	32 x 18	32	143 x 10 ⁻³	771~904
WD360	180	490	325	375	905	360	110	180	50	22 x 14	36 x 20	39	223.13 x 10 ⁻³	1195~1395

WS80-120型减速机外形尺寸及装配型式


型号	a	B	C	D	D ₁	E	F	G	H	J	K	L	L ₁	L ₂	L ₃	L ₄
WS80	80	120	65	20	35	190	200	150	295	160	60	190	50	158	58	90
WS100	100	140	70	25	40	240	210	180	340	170	70	225	60	182	82	100
WS120	120	160	70	30	45	270	220	200	385	180	80	275	80	197	82	110

型号	M	O	P	P ₁	S	T	U	V(bxh)	W(bxh)	d	转动惯量(kg·m ²)	质量(kg)
WS80	60	120	83.5	100	40	50	20	6 x 6	10 x 8	18	0.265 x 10 ⁻³	36.7~39
WS100	70	145	90	100	40	60	20	8 x 7	12 x 8	18	0.84 x 10 ⁻³	53~65
WS120	80	165	102	115	50	60	20	8 x 7	14 x 9	18	1.79 x 10 ⁻³	73.4~79.7

WS150-360型减速机外形尺寸及装配型式


型号	a	B	C	D	D ₁	E	F	G	H	J	K	L	L ₁	L ₂	L ₃	L ₄	M	N
WS150	150	210	105	35	65	370	340	310	513	280	100	303	58	315	105	190	90	245
WS180	180	250	125	40	70	430	360	360	603	300	120	362	82	345	105	215	90	250
WS210	210	280	135	45	80	490	400	400	673	320	140	412	82	385	130	225	100	282
WS250	250	330	145	50	90	570	430	440	773	360	160	442	82	395	130	240	120	325
WS300	300	390	165	70	120	670	500	520	903	420	200	535	105	465	165	270	150	385
WS360	360	460	200	80	150	840	610	650	1068	440	240	640	130	575	200	340	180	470

型号	O	P	P ₁	Q	R	S	T	U	V(bxh)	W(bxh)	d	转动惯量(kg·m ²)	质量(kg)
WS150	230	180	210	455	200	50	100	30	10 x 8	18 x 11	22	3.11 x 10 ⁻³	146~163
WS180	270	205	240	515	230	60	100	30	12 x 8	20 x 12	22	7.63 x 10 ⁻³	263~295.5
WS210	300	215	255	585	250	70	110	30	14 x 9	22 x 14	22	23.50 x 10 ⁻³	318~364
WS250	340	225	265	665	270	80	125	40	14 x 9	25 x 14	26	79 x 10 ⁻³	484~547
WS300	403	255	300	765	310	90	140	50	20 x 12	32 x 14	32	143 x 10 ⁻³	761~894
WS360	490	325	375	965	360	110	180	50	22 x 14	36 x 20	39	223.13 x 10 ⁻³	1290~1450